

Porte

Porte udgør lige som hoveddøre en vigtig del af husets facade. Fine gedigne porte til portrum – indkørsler til gårde, skal bevares og vedligeholdes.

Mange steder i byerne findes fint udførte énfløjede døre til smalle gårdindgange - "smøger" - mellem nabobygninger – evt. udført som et parti med to indgange, hvor der bagtil er tilstødt et plankeværk mellem naboerne. De er ofte udført med kraftige tømmerkarme, med affasninger og døre med fyldinger. De bør genskabes i stedet for simple brædderevledøre.

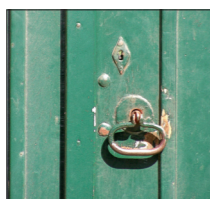
Nye porte skal udføres i træ i samme stil og håndværksmæssig standard som de oprindelige. Træværk skal overfladebehandles med dækkende maling.



Port i Aakirkeby



Port i Rønne

**TILLADELSE – ANSØGNING**

Der skal ansøges om alle udvendige ændringer.

Ved ansøgning skal der fremsendes tegninger. Tegninger skal være målfaste og vise detaljer. Der kan fremsendes tydelige fotografier til understøttelse af ansøgningen.

Regler der gælder for din ejendom kan ses i den bevarende lokalplan, i tinglysningen, samt på:

- www.brk.dk - Teknik & Forsyning

Her finder du også flere oplysninger og links til emnet bygningsbevaring.

Ansøgningen sendes til:

Teknik & Miljø
Skovløkken 4
3770 - Allinge

Der kan ligeledes hentes ansøgningsvejledning og skema på hjemmesiden.

1. UDGAVE - april - 2008

Konsulent Niels-Holger Larsen – ARK.MAA • Rønne

Hoveddør - "Bedstdør" - og bryggersdør

I både købstæder og fiskerlejer blev der skelnet mellem hoveddøren - den fine dør mod gaden, på bornholmsk: "bedstdøren" - som sjældent blev brugt, og bryggers- eller køkkendøren - den daglig indgang, ofte til gården.

Frem til begyndelsen af 1800-tallet var dørene som regel halvøre, hvor bedstdøren kunne være forsynet med flot smedede hængsler. I fiskerlejerne ses endnu bedstdøre som halvøre.

De tofløjede døre blev indført med klassicismen, og blev meget udbredt gennem hele 1800-tallet. De var indadgående og helt symmetrisk opbygget, dvs. ens på begge sider om en midterlinie i døren. De to dørfløje er dog ikke lige brede. Der er en smal "fast" fløj og en bredere "gående" fløj. Det symmetriske udseende fås ved at påsætte en liste lig "slaglisten" på det meget brede lodrette rammestykke ved de to dørfløjenes samling. Antallet og udformningen af fyldinger varierer, og må nærmest tilskrives lokale håndværkstraditioner. Nogle døre har et smalt overvindue, bygget ind i selve karmen, og der kan være gjort lidt mere ud af vinduets sprosemønster. Det er sjældent at der sad ruder i dørfløjenes øverste fyldningsfelter.

Til 1800-tallets hoveddøre var der ofte et sæt "vinterdøre" - en udvendig tofløjet forsatsdør, som en simplere revledør af brædder. Den skærmer for vinterens vejrlig, og fjernes om sommeren. En skik, der særlig er udbredt på Østbornholm.

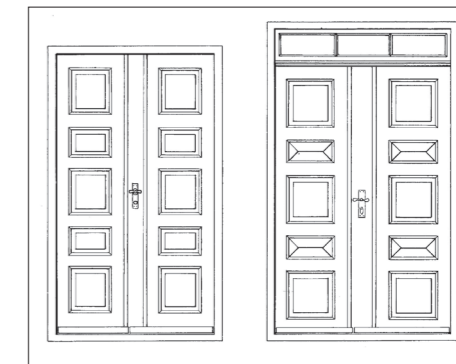
Maskinfremstillede døre vinder frem i slutningen af 1800-tallet, hvor stilen ændrer sig, og hvor det maskinelle snedkerarbejde giver mere kunstfærdigt udformede døre, dog stadig i en symmetrisk opbygning, af og til i tre felter, hvor de to udgør den gående fløj. I disse døre kunne der forekomme ruder i den øverste del. Også her er der tale om lokale håndværkertraditioner.

Konstruktion

De almindelige fyldingsdøre er opbygget af en "ramme" - et skellet - med fyldinger, der udfylder rammens felter. Rammens kanter er ofte profilerede ind mod fyldingen. Fyldingerne sidder i en not-rille i rammen. Det er en konstruktion, som tager højde for at træ arbejder. Fyldingernes kanter skal kunne bevæge sig i noterne uden fastgørelse med søm eller lim.



Klassicistisk tofløjsdør



Klassicistiske dørtyper



Vinterdør i Svaneke

DØRE & PORTE

En anden form, er at påsætte lister langs felternes kanter i stedet for en fast profil – listerne er faststiftet til ramme-kanten, og ikke i fyldingen. Denne type vandt på Bornholm først rigtig frem med de maskinfremstillede døre i slutningen af 1800-tallet.

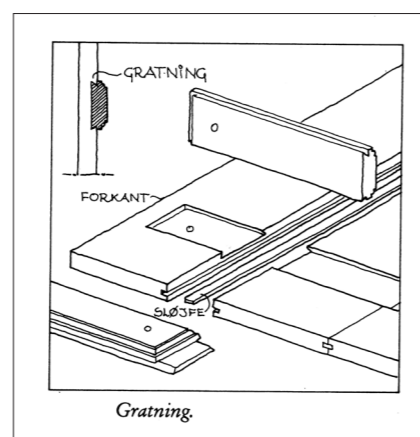
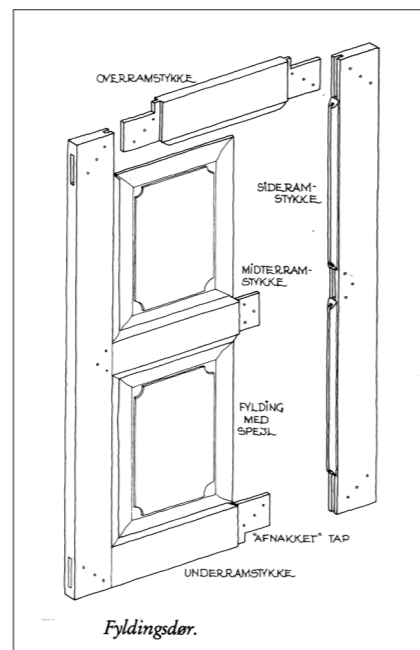
Fyldingernes størrelse varierer. De kan enten være forsynes med en ”frise” langs alle kanter, eller være diamantformede, som en meget flad pyramide. Ofte har en dør begge fyldingstyper.

For at opnå en god stabilitet, så træet ikke buer og arbejder for meget, og for at opnå en god holdbarhed – skal træet til fyldingsdøre være udsøgt. Det skal være kernetræ og spejlskåret – dvs. træ fra de inderste af en stamme. Som regel blev der anvendt fyrtræ.

Karmen, hvor dørfløjene er hængslet fast i en ”fals” er et kraftigt stykke træ. Stort set alle hoveddøre er indadgående, og den store karm vender udad.

I mange ældre døre har karmen ikke noget ”bundstykke” – dørtrin – idet granittrinet på trappen udgør en form for dørtrin. De lodrette karmstykker er da fastgjort i trinnet med et iboret beslag. I nogle tilfælde har granittrinet et lille raffinement, ved at enderne på karmen hæves ca. en cm på en udhugget ”sokkel” – for at undgå at karmen nederste ender suger vand op, og der kan endda være en forhøjet kant, hvor dørfløjene har anslag, for at hindre at vandet løber ind. Hvor dørene har et dørtrin af træ er det som regel udført i en udsøgt godt stykke egetræ.

Slagregn har tendens til at finde ind på indadgående hoveddøre, især forneden. Der skal sidde en ”vand-næse” for at lede regnvandet væk. Dørtrinnet eller granittrinet skal have en svag hældning udad, så vandet ikke løber ind. For at hindre indtrængende regn og træk er samlingen mellem de to dørfløje både indvendig og udvendig forsynet med profilerede ”anslagslister”.



DØRE & PORTE

Istandsættelse eller udskiftning

En fyldingsdør er et fornemt stykke håndværk, som man bør tage vare på. Der kan forekomme råd i den nederste del af døren, men med vore dages gode håndmaskiner og vandfaste lime kan en reparation betale sig, og man bevarer et gammelt, godt og smukt stykke håndværk. Nyt træ til reparation skal være af samme eller måske bedre kvalitet. Der kan godt findes fyrretræ af lignende kvalitet, – f.eks. udskåret af ”kalmarplanker” – og ikke blot taget ”fra hylden” på byggemarkedet.

Varmeisolering af en gammel dør er reelt ikke muligt. Det er derfor man har haft en lille forstue. En vinterdør kan hjælpe, men det er ikke alle steder at vinterdøre er passende. Meget varmespild kan undgås ved montering af tætningslister.

Nye døre

Skal en dør nødvendigvis udskiftes skal den nye dør udformes så den er tidstypisk for bygningens byggestil og harmonerer med resten af facaden. En ny dør skal fremstilles med de samme dimensioner, opdeling i fyldingsfelter, og samme håndværksmæssige udførelse i udsøgt godt træ. En ”håndværkerdør”. – og det er der stadig mange der kan fremstille. Der skal fuges med mørtel omkring døre og træværk skal overfladebehandles med dækkende maling. Traditionelt har døre og porte ikke været malet hvide.

Generelt skal tilstræbes, at der isættes dobbeldøre som indgangsdøre, hvor huset oprindeligt er opført med en sådan. Ved særlig smalle dobbeldøre kan accepteres isat en enkelt dør, hvis det samlede udseende af dør og evt. oplukkeligt sideparti er symmetrisk. Der må ikke etableres faste sidepartier med glas eller andet materiale.



Klassicismisk tofløjsdør



Enfløjsdør - 1900-tallet